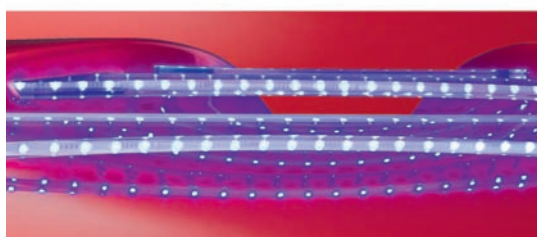
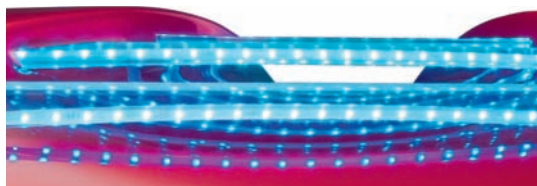
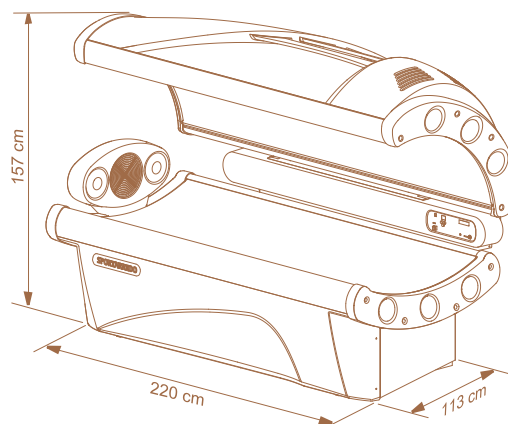


Power supply Alimentazione Alimentaciòn Питание Alimentation	Absorbed current Corrente assorbita Corriente absorbida Потребляемый ток Courant absorbé	Absorbed power Potenza assorbita Potencia absorbida Потребляемая мощность Puissance absorbé	Frequency Frequenza di rete Frecuencia de red Частота Fréquence de secteur
400V 3N~ (230V 3~) (230V~)	12 A (20 A) (35 A)	7,2 Kw	50 Hz
Number of lamps Numero di lampade Número de làmparas Número de Lámparas Количество ламп Nombre de lampes	Operating weight Peso operativo Peso neto Вес нетто Poids de service	Consignment weight Peso spedizione Peso expedicion Вес брутто Poids d'expédition	Audio system Sistema audio Sistema de sonido Аудиосистема Système du son
Санопу/Cielo/ Верхняя панель /Ciel: 20 Kalfasun 160W Face/Viso/Làmpare facial/ Лицо/Visage: 3 Kalfasun 630 Bed/Letto/Cama/ Кухетка/Base: 18 Kalfasun 100W	405 Kg	450 Kg	Radio / MP3



Equipment conforming to **CE** standards. Guaranteed for 12 months or 350 working hours in accordance with the law. The technical specifications are to be considered valid barring printing errors and any modifications by the manufacturer. / Apparecchiature conformi alla normativa **CE**. Garanzia 12 mesi o 350 ore di lavoro a norma di legge. Le caratteristiche tecniche sono da ritenersi valide salvo errori di stampa ed ogni eventuale modifica da parte della casa produttrice. / Equipos conformes a la normativa **CE**. Garantía 12 meses ó 350 horas de trabajo según normas. Las características técnicas se deben considerar válidas salvo errores de impresión y posibles modificaciones por parte del fabricante. / Согласно закону гарантийный срок составляет 12 месяцев или 350 часов работы. Технические характеристики должны считаться действительными, за исключением возможных опечаток и внесения изменений фирмой-производителем. / Appareils conformes aux normes **CE**. Ils sont garantis 12 mois ou pendant 350 heures de travail, aux termes de la loi. Les caractéristiques sont valables sauf erreurs d'impression ou éventuelles modifications apportées par le constructeur.

LP2
SPORTARREDO®



LP2

