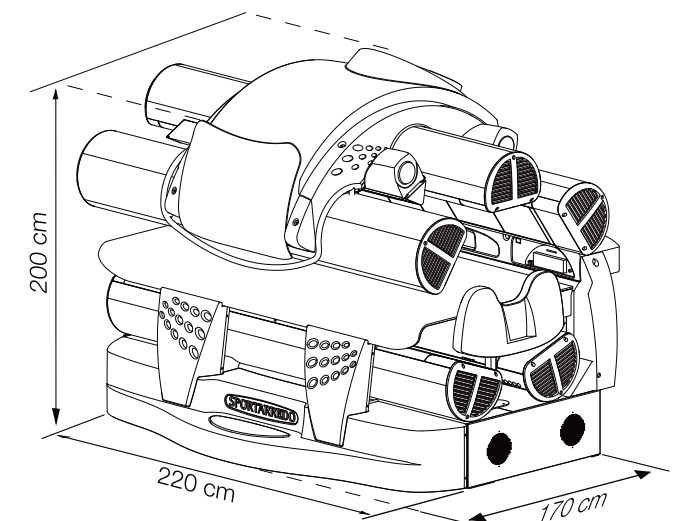


# Mastersun 360

Power supply Alimentazione Alimentación Питание Alimentation	Absorbed current Corrente assorbita Corriente absorbida Потребляемый ток Courant absorbé	Absorbed power Potenza assorbita Potencia absorbida Потребляемая мощность Puissance absorbé	Frequency Frequenza di rete Frecuencia de red Частота Fréquence de secteur
<b>400V 3N ~ (230V 3~)</b>	<b>37,5 A (66 A)</b>	<b>24 Kw</b>	<b>50 Hz</b>
Number of lamps Numero di lampade Número de lámparas Número de Lámparas Количество ламп Nombre de lampes	Operating weight Peso operativo Peso neto Вес нетто Poids de service	Consignment weight Peso spedizione Peso expedición Вес брутто Poids d'expédition	Audio system Sistema audio Sistema de sonido Аудиосистема Système du son
<b>Салон/Cielo</b> Верхняя панель/Ciel: <b>4 Kalfasun 1530</b> <b>11 Kalfasun 630</b>	<b>880 Kg</b>	<b>1073 Kg</b>	<b>Radio / CD</b>
<b>Face/Viso/Làmpare facial/</b> Лицо/Visage: <b>3 Kalfasun 1530</b>			
<b>Bed/Letto/Cama/</b> Кухетка/Base: <b>12 Kalfasun 630</b>			



Equipment conforming to **CE** standards. Guaranteed for 12 months or 350 working hours in accordance with the law. The technical specifications are to be considered valid barring printing errors and any modifications by the manufacturer. / Apparecchiature conformi alla normativa **CE**. Garanzia 12 mesi o 350 ore di lavoro a norma di legge. Le caratteristiche tecniche sono da ritenersi valide salvo errori di stampa ed ogni eventuale modifica da parte della casa produttrice. / Equipos conformes a la normativa **CE**. Garantía 12 meses ó 350 horas de trabajo según normas. Las características técnicas se deben considerar válidas salvo errores de impresión y posibles modificaciones por parte del fabricante. / Согласно закону гарантийный срок составляет 12 месяцев или 350 часов работы. Технические характеристики должны считаться действительными, за исключением возможных опечаток и внесения изменений фирмой-производителем. / Appareils conformes aux normes **CE**. Ils sont garantis 12 mois ou pendant 350 heures de travail, aux termes de la loi. Les caractéristiques sont valables sauf erreurs d'impression ou éventuelles modifications apportées par le constructeur.

MASTERSUN 360  
SPORTARREDO®

COMPANY  
WITH QUALITY SYSTEM  
CERTIFIED BY DNV  
= ISO 9001/2000 =  
for tanning equipment

 **SPORTARREDO®**

Via dell'Industria, 7 - 30020 - Gruaro (VE) - Italy  
tel. +39.0421.767676 - fax +39.0421.767670  
www.sportarredo.com - info@sportarredo.it

# Mastersun 360



Italian style and design in high pressure tanning. Mastersun 360 combines high pressure tanning with the speed of session. The shaped acrylic and strong ventilation, satisfy the customer increasing their comfort. Tanning equipment at the top of its performance, reliability and image. Mastersun 360: The absolute bed!

Design, stile italiano e abbronzatura in alta pressione. Mastersun 360 coniuga l'abbronzatura in alta pressione con la velocità di seduta. Il plexiglass sagomato e la ventilazione potenziata accrescono la soddisfazione del cliente incrementandone il comfort. Un solarium al vertice del mercato per immagine, prestazioni e affidabilità. Mastersun 360: assoluto!

Estilo y diseño italiano para el bronceado de alta presión. Mastersun 360 reúne el bronceado de alta presión con la sesión rápida. La Tecnología de sus formas, su metacrilato y su fuerte ventilación satisfacen al cliente incrementando su confort. Un solarium máximo en su rendimiento, fiabilidad e imagen. Mastersun 360: lo absoluto!

Итальянский стиль и дизайн. Солярий Mastersun 360 сочетает загар высокого давления со скоростью сеанса. Акриловый корпус и мощная вентиляция обеспечивают повышенный комфорт. Высокотехнологичное оборудование для загара, исключительные надежность и внешний вид. Mastersun 360: идеальное ложе!

Design, style italien et bronzage en haute pression. Mastersun 360 conjugue le bronzage en haute pression avec la courte durée de séance. Le plexiglass galbé et la ventilation intensifiée augmentent la satisfaction du client tout en amplifiant le confort. Un solarium à l'appogée du marché par l'image, les performances et la fiabilité. Mastersun 360 : absolu!